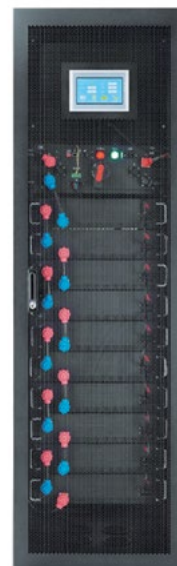


Внешний батарейный блок с литий-ионными аккумуляторами

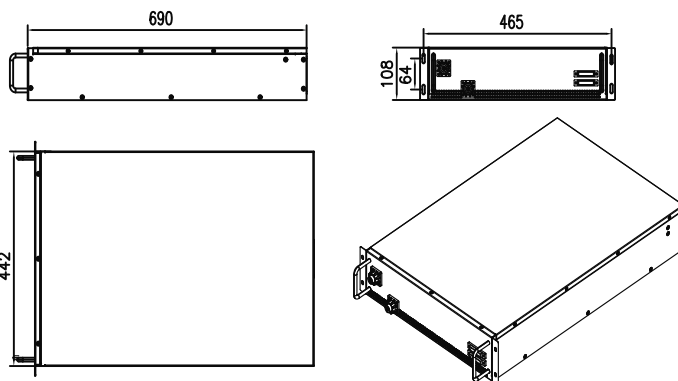
СВР-ТП-100С

Батарейный шкаф на основе литий-ионных аккумуляторов для Источников бесперебойного питания и систем хранения энергии. Аккумуляторы, выполненные по технологии LiFePO₄, в основном используются на промышленных объектах с неустойчивыми температурными характеристиками эксплуатации, с повышенными требованиями к надежности системы и времени автономии. Одним из преимуществ установки массивов литий-ионных батарей является их меньший вес и габариты при больших показателях ёмкости, это актуально для ИТ-объектов, ЦОД и объектах с ограниченной площадью установки.



ОСОБЕННОСТИ:

- Can/RS485 интерфейсы связи для мониторинга
- Контроллер поддерживает подключение до 32 ВМУ
- Встроенная пассивная система выравнивания заряда с током до 300мА
- Высокая точность измерения: $\pm 3\text{мВ}$, $\pm 1^\circ\text{C}$;
- Отвод тепла реализован с помощью системы управления вентиляторами



Техническая спецификация*

Диапазон напряжений, В	448~584
Ячейка	3.2В50Ач
Ячеек последовательно и параллельно	160S1P
Номинальное напряжение, В	512
Общая емкость, Ач	50
Запасенная энергия, кВт*ч	25.6
Максимальный зарядный ток, А	50
Напряжение окончания разряда, В	448
Напряжение заряда, В	544~ 552
Циклов жизни (@ 25°C, 1С/1С при 100% разряде)	>2500
Ток короткого замыкания, А < 10 мс	около 5000А
Размеры (Ш×Г×В)	600×1000×2000 мм
Общий вес, кг	около 550
Внутреннее сопротивление @ 25°C	≤ 100мОм
Охлаждение	воздушное
Рабочая температура (заряд)	0~50°C
Рабочая температура (разряд)	-20 ~ 65°C
Рабочий уровень влажности	60 ± 25%
Связь	CAN/RS485
Сухие контакты	да
Объединение в параллель	≤15
Экран	ЖКД

Производительность

Время, мин	10	15	30	45	60
Постоянная мощность, кВт	114	93	49,2	32,8	25,1
Постоянный ток, А	245	200	100	66,7	50

* Технические характеристики носят ознакомительный характер и могут быть изменены без предварительного уведомления.
© Сайбер Электро. 2022. Все товарные знаки являются собственностью их владельца